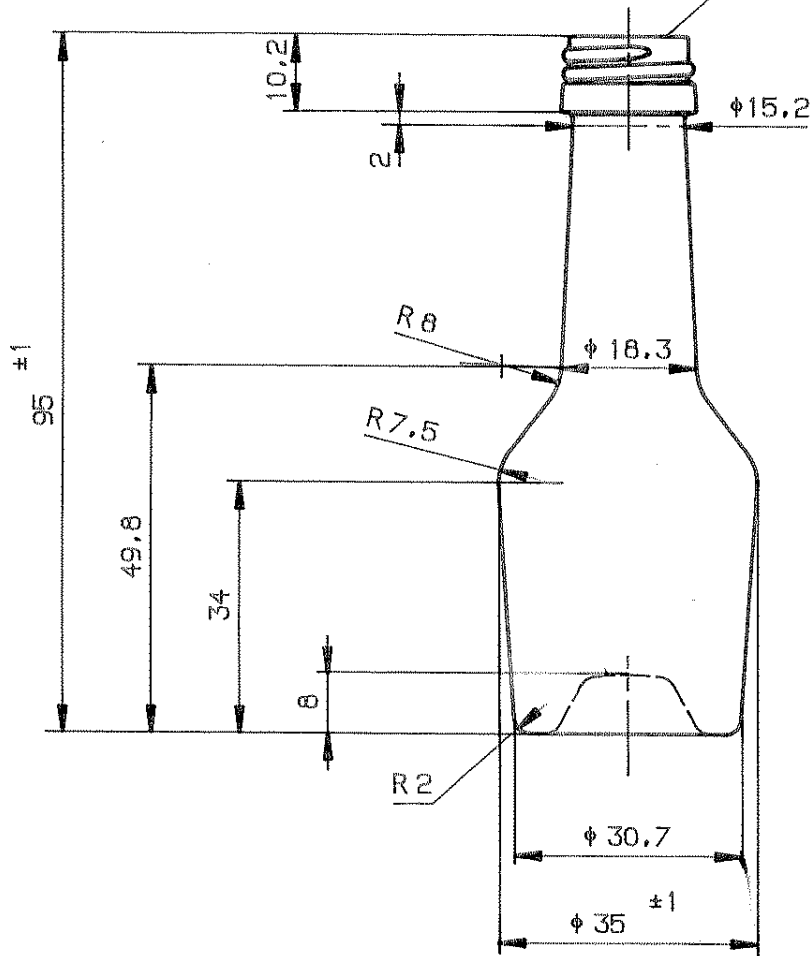


PP 18 STD DIN 6094



07214-08159

2	13.6.95	Be.	KONTUR UEBERARBEITET
1	31.3.95	Be.	GEWICHT WAR 65 g ; KONTUR UEBERARBEITET
NR.	DATUM	NAME	ÄNDERUNG

GEZ.	DATUM	MASSTAB	ART. STAMM NR.	ZEICHN.NR.
Behari	02.11.94	1:1	7214	A 4289/2

BEMERKUNG:	PROJEKT NR.
	182/94

GLASHÜTTENWERKE
 (H)OLZMINDEN G.m.b.H. & Co.

20ml PORTIONSFLASCHE

GEWICHT ca.	60 g	INHALT R.V.:	22ml
-------------	------	--------------	------